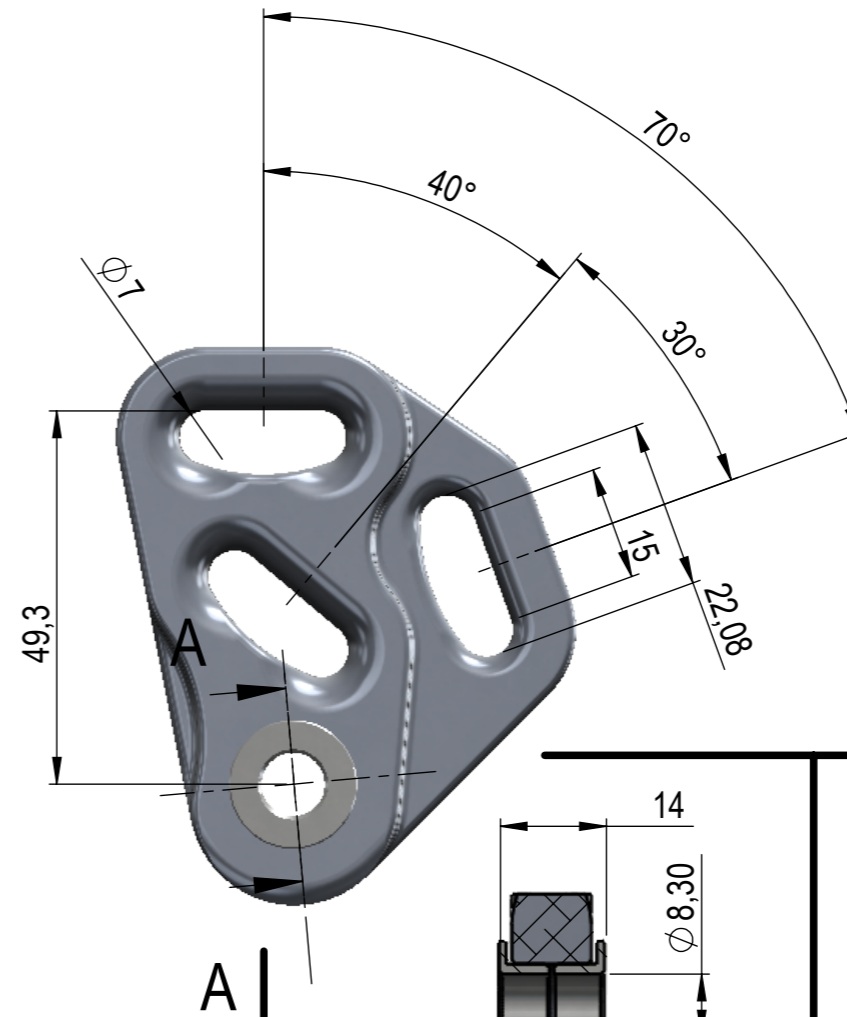
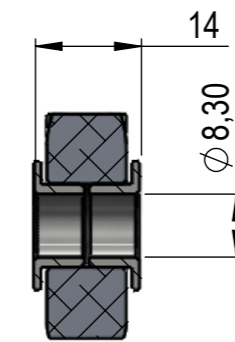


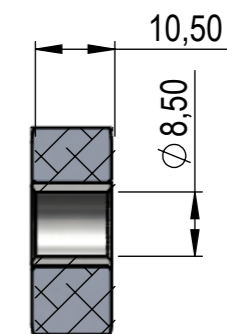
Cosse FCL 1500 Bottom seule  
FCL 1500 Bottom thimble body



Cosse FCL 1500 Top seule  
FCL 1500 Top thimble body



Facnor FX+1500  
Profurl Nex 1.5



Karver KF1



Lot de deux bagues inox  
set of two SS flanged bushings



Lot de deux bagues inox  
set of two SS flanged bushings

weight & ref.	FCL 1500 Top	FCL 1500 Bottom	FCL 1500 Top	FCL 1500 Bottom
Cosse seule / Thimble body	60g 35090115006	68g 35090115016	60g 35090115006	68g 35090115016
Lot de 2 bagues / Set of 2 bushings	6g 43130260010	6g 43130260010	1 bague / bush 3g 35090510503	1 bague / bush 3g 35090510503
Cosse baguée / Bushed thimble	66g 43130240010	74g 43130250010	63g 43130240011	71g 43130250011

REV.	DATE	AUTEUR	APPROUVE	DESCRIPTION
<p align="center"><b>Cosse / Thimble FCL 1500 Top &amp; Bottom</b> Compatibilité / Fit with: Facnor Fx1500 / Profurl Nex 1.5 / Karver KF1</p>				 <b>A3</b> Ech: 1:1
<p align="center"><b>Date: 16/09/2019</b>    <b>Tol. Gén.: +/-0.15</b>    <b>Etude: 16092019pl01</b></p>				 FACNOR S.A. Parc d'Activités - B.P. 222 F-50550 SAINT-VAAST-LA-HOUGUE tel. +33 (0)2 33 88 50 22 fax. +33 (0)2 33 23 14 27
<p><b>Auteur: P.Lanéelle</b>    <b>6082-T6 / SS 316</b></p>				
<p><b>Indice:</b>    <b>anodisé / anodized 30µ</b></p>				<p align="center">Ce plan est la propriété intellectuelle de FACNOR SA. Il ne peut être divulgué à des tiers sans notre autorisation écrite, ni servir à d'autres fabrications.</p>